

# Recess Cabinet Mounted LED Strip Lights (Warm White / Cool White)

EUROFIT®

## Surface mounted lights Montage en surface

### ⚠ Caution / Mise en garde



(EN) Only suitable for dry locations and cabinet mounting.

(FR) Uniquement adapté pour un montage dans des locaux secs et dans des armoires.



(EN) To reduce the risk of fire, electric shock or injury to persons:

- Use only insulated staples or plastic ties to secure cables;
- Route and secure cables so that they will not be pinched or damaged when the cabinet is pushed to the wall.
- The low voltage portable cabinet light may be installed inside or under a kitchen cabinet or other built-in furniture when:
  - The line voltage power supply cable is not concealed or run through openings in the cabinet, walls, ceilings, or floors. This requirement does not apply to the wiring between the cabinet light and the power unit.
- Suitable for installation within the closet storage space

(FR) Pour réduire les risques d'incendie, chocs électriques, ou blessures aux personnes:

- Utiliser seulement des agrafes isolées ou des attaches en plastique pour fixer les câbles;
- Acheminer et fixer les câbles de sorte qu'ils ne soient pas coincés ou endommagés lorsque l'armoire est poussée contre le mur.
- Le luminaire portable d'armoire à basse tension peut être installé à l'intérieur ou dessous l'armoire de cuisine ou autre meuble encastré lorsque :
  - Le cordon de secteur n'est pas caché ou acheminé par les ouvertures dans l'armoire, les murs, les plafonds, ou les planchers. Cette exigence ne s'applique pas au câblage entre le luminaire d'armoire et l'unité d'alimentation.
- Adapté à l'installation dans des espaces de rangement d'armoires.



(EN) If the external flexible cable of this luminaire is damaged, it shall be exclusively replaced by the manufacturer or his service agent or a similar qualified person in order to avoid danger.

(FR) Si le câble extérieur souple ou le cordon de ce luminaire est endommagé, il doit être remplacé exclusivement par le fabricant, son agent de service ou une personne de qualification équivalente, cela afin d'éviter tout risque.

(EN) The National Electrical Code (NEC) does not permit cables to be concealed where damages to insulation may go unnoticed. To prevent fire danger, do not run cables behind walls or ceilings, where they may be inaccessible for examination. Cables should be visually examined periodically and immediately replaced when any damage is noted.

(FR) Le National Electrical Code (aux E.-U.) et le Code canadien de l'électricité interdisent les cordons d'être cachés ou le dommage à l'isolation peut passer inaperçu. Pour éviter le danger d'incendie, ne pas acheminer le cordon derrière les murs ou plafonds, où il peut être inaccessible pour l'examen. Les cordons doivent être examinés visuellement périodiquement et remplacés immédiatement lorsque les dommages sont constatés.

792.28.309

HDE 25.09.2013

# Recess Cabinet Mounted LED Strip Lights (Warm White / Cool White)

EUROFIT®

## Recess cabinet mounted lights (including LED strip lights) Séries de types d'éclairage encastré dans des armoires

### ⚠ Caution / Mise en garde



(EN) Suitable for wet locations and cabinet mounting.

(FR) Adapté pour un montage dans les endroits humides et dans les armoires.

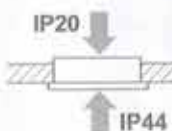


(EN) To reduce the risk of fire, electric shock or injury to persons:

- Use only insulated staples or plastic ties to secure cables.
- Route and secure cables so that they will not be pinched or damaged when the cabinet is pushed to the wall.
- Not intended for recessed installation in ceilings or soffits.
- Suitable for installation within the closet storage space

(FR) Pour réduire les risques d'incendie, chocs électriques, ou blessures aux personnes :

- Utiliser seulement des agrafes isolées ou des attaches en plastique pour fixer les câbles.
- Acheminer et fixer les câbles de sorte qu'ils ne soient pas coincés ou endommagés lorsque l'armoire est poussée contre le mur.
- Non destiné à l'installation encastrée des plafonds, ou des soffites.
- Adapté à l'installation dans des espaces de rangement d'armoires.



(EN) If the external flexible cable of this luminaire is damaged, it shall be exclusively replaced by the manufacturer or his service agent or a similar qualified person in order to avoid danger.

(FR) Si le câble extérieur souple ou le cordon de ce luminaire est endommagé, il doit être remplacé exclusivement par le fabricant, son agent de service ou une personne de qualification équivalente, cela afin d'éviter tout risque.



(EN) Luminaires not suitable for covering with thermally insulating material.

(FR) Luminaires pas appropriés pour recouvrir d'un matériel pour isolation thermique.



(EN) The National Electrical Code (NEC) does not permit cables to be concealed where damages to insulation may go unnoticed. To prevent fire danger, do not run cables behind walls or ceilings, where they may be inaccessible for examination. Cables should be visually examined periodically and immediately replaced when any damage is noted.

(FR) Le National Electrical Code (aux É.-U.) et le Code canadien de l'électricité interdisent les cordons d'être cachés où le dommage à l'isolation peut passer inaperçu. Pour éviter le danger d'incendie, ne pas acheminer le cordon derrière les murs ou plafonds, où il peut être inaccessible pour l'examen. Les cordons doivent être examinés visuellement périodiquement et remplacés immédiatement lorsque les dommages sont constatés.

HDE 25.09.2013

732.28.309

# Recess Cabinet Mounted LED Strip Lights (Warm White / Cool White)



LED 2029  
LED 2045  
LED 2043  
LED 2037

833.73.490 833.73.120  
833.73.491 833.73.121  
833.73.492 833.73.122  
833.73.493 833.73.123  
833.73.130 833.73.510  
833.73.131 833.73.511  
833.73.132 833.73.512  
833.73.133 833.73.513

732.28.356

	<b>K</b>	<b>W</b>	<b>T<sub>A</sub></b>			
833.73.493	2700 K	9.6 W/m	-20 °C – +35 °C -4 °F – +95 °F	5000 x 10 x 1.3	≥ 5010 x 20 x 11.3	
833.73.490	3000 K					
833.73.491	4000 K					
833.73.492	5000 K					
833.73.130	2700 K	7.2 W/m				
833.73.131	3000 K					
833.73.132	4000 K					
833.73.133	5000 K	4.8 W/m				
833.73.120	2700 K					
833.73.121	3000 K					
833.73.122	4000 K					
833.73.123	5000 K	4.0 W/m				
833.73.513	2700 K					
833.73.510	3000 K					
833.73.511	4000 K					
833.73.512	5000 K					

HDE 05/2015

Recess Cabinet Mounted  
LED Strip Lights (Warm White / Cool White)

X	Part Number
50	833.73.721
500	833.73.719
1000	833.73.722
2000	833.73.720

**i**

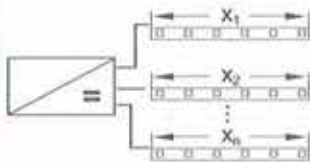
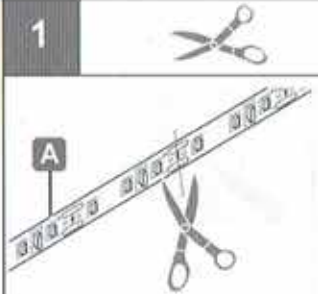
100 - 240 V~

732.28.356

HDE 05/2015

# Recess Cabinet Mounted LED Strip Lights (Warm White / Cool White)

1



$$x_1 + x_2 + \dots + x_n \leq X$$

i

12 V / 6 W

	$x_n$ [m]	X [m]
LED 2029	0.475	0.475
LED 2045	0.633	0.633
LED 2043	0.950	0.950
LED 2037	1.175	1.175

12 V / 15 W

	$x_n$ [m]	X [m]
LED 2029	1.200	1.200
LED 2045	1.600	1.600
LED 2043	2.400	2.400
LED 2037	2.875	2.875

12 V / 20 W

	$x_n$ [m]	X [m]
LED 2029	1.575	1.575
LED 2045	2.100	2.100
LED 2043	3.150	3.150
LED 2037	3.800	3.800

12 V / 27 W

	$x_n$ [m]	X [m]
LED 2029	2.100	2.100
LED 2045	2.800	2.800
LED 2043	4.200	4.200
LED 2037	5.000	5.125

12 V / 30 W

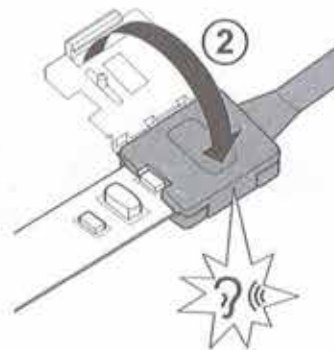
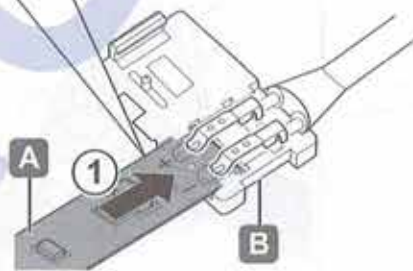
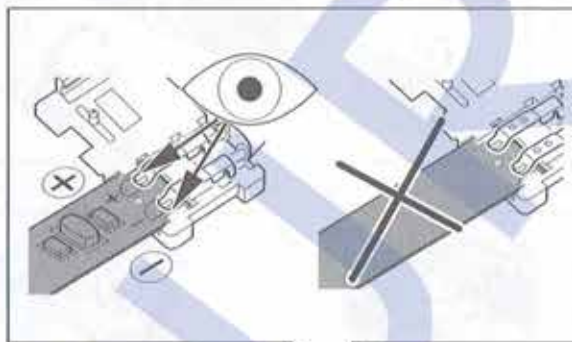
	$x_n$ [m]	X [m]
LED 2029	2.325	2.325
LED 2045	3.100	3.100
LED 2043	4.650	4.650
LED 2037	5.000	5.700

12 V / 60 W

	$x_n$ [m]	X [m]
LED 2029	2.875	4.675
LED 2045	3.833	6.233
LED 2043	5.000	9.400
LED 2037	5.000	11.250

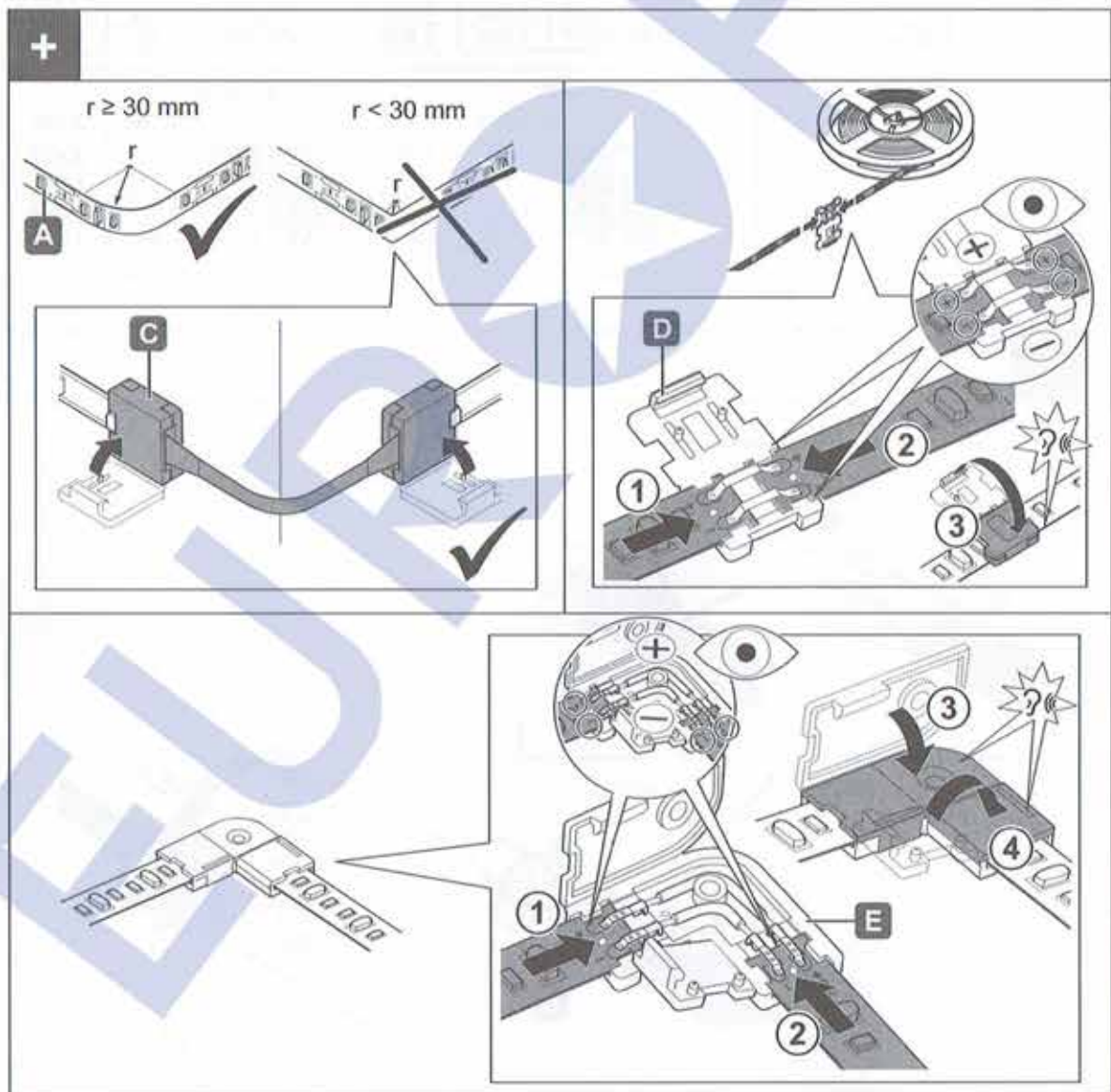
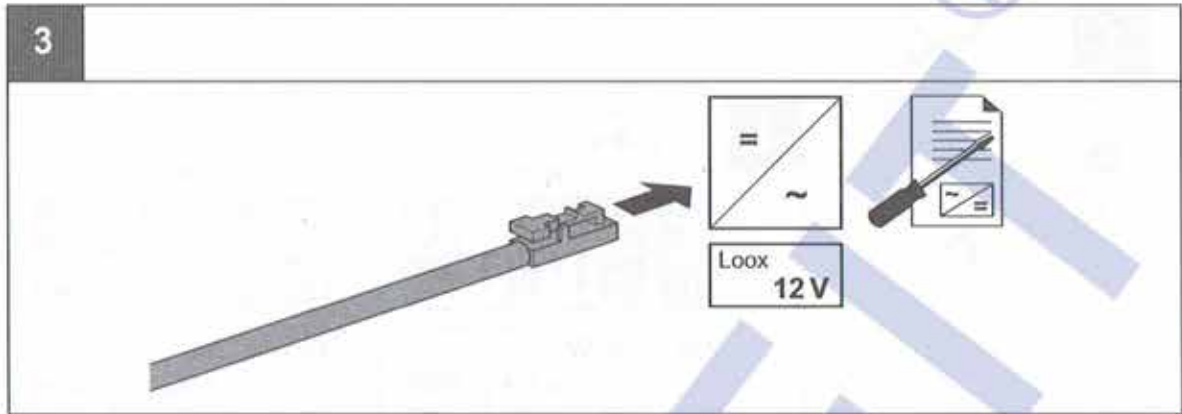
732.28.356

2



HDE 05/2015

Recess Cabinet Mounted  
LED Strip Lights (Warm White / Cool White)



732.28.356

HDE 05/2015

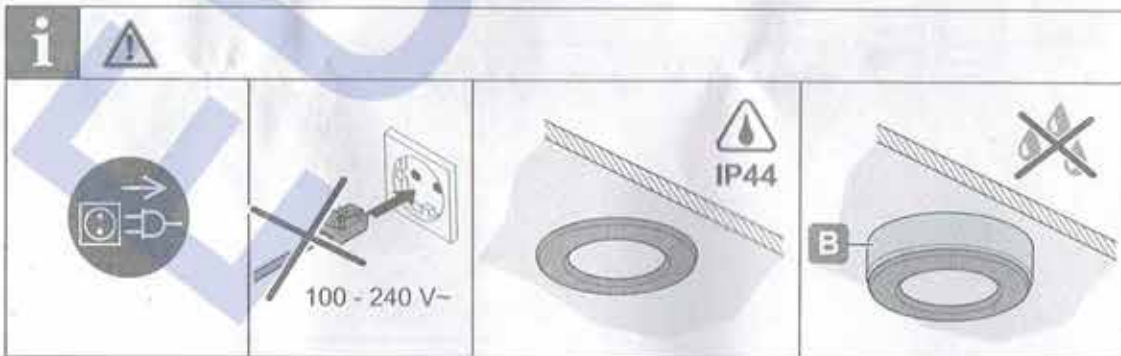
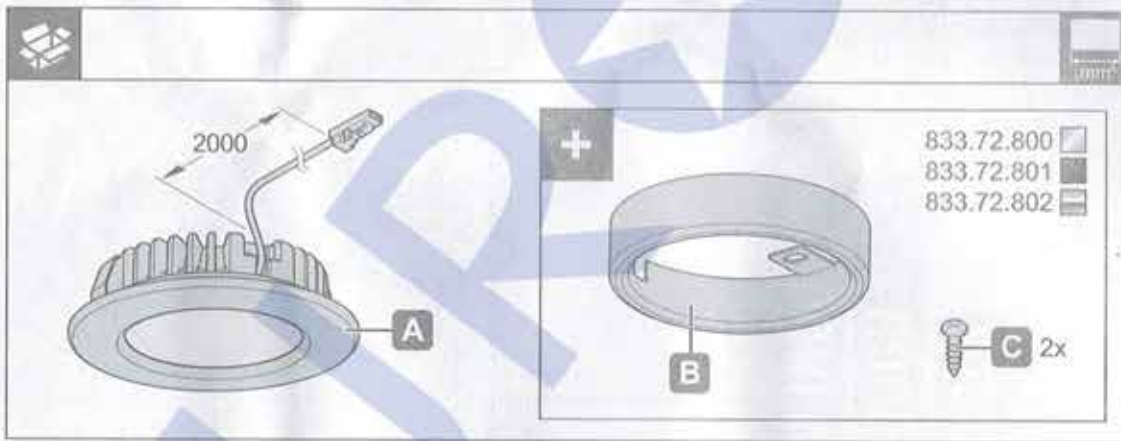
# Recess Cabinet Mounted LED Strip Lights (Warm White / Cool White)



**LED 2020**

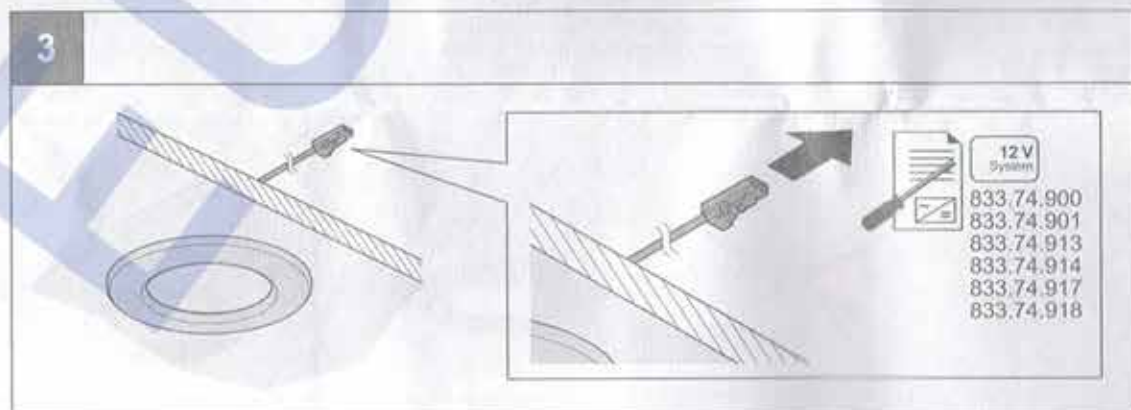
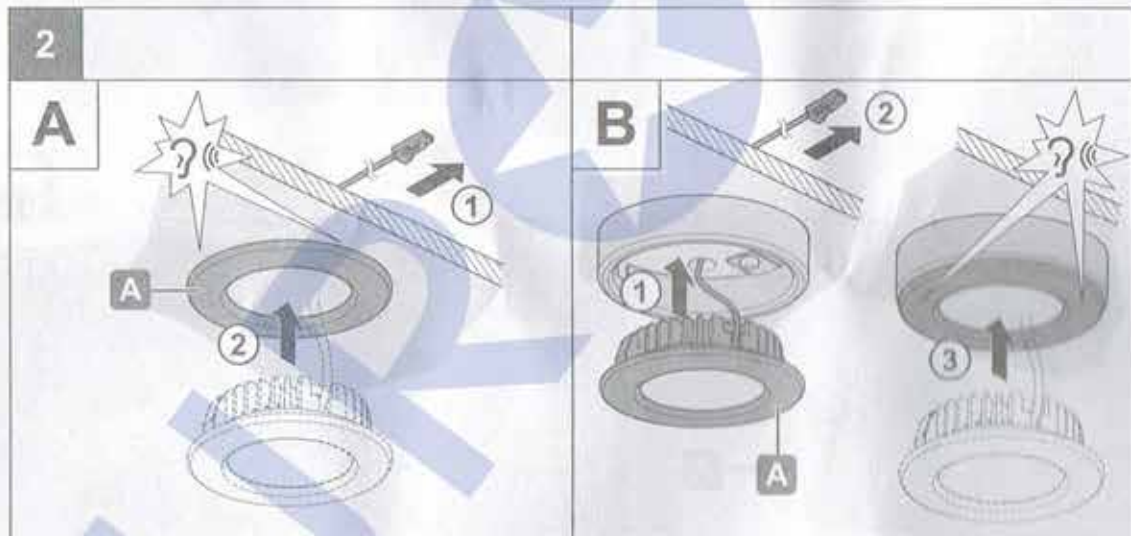
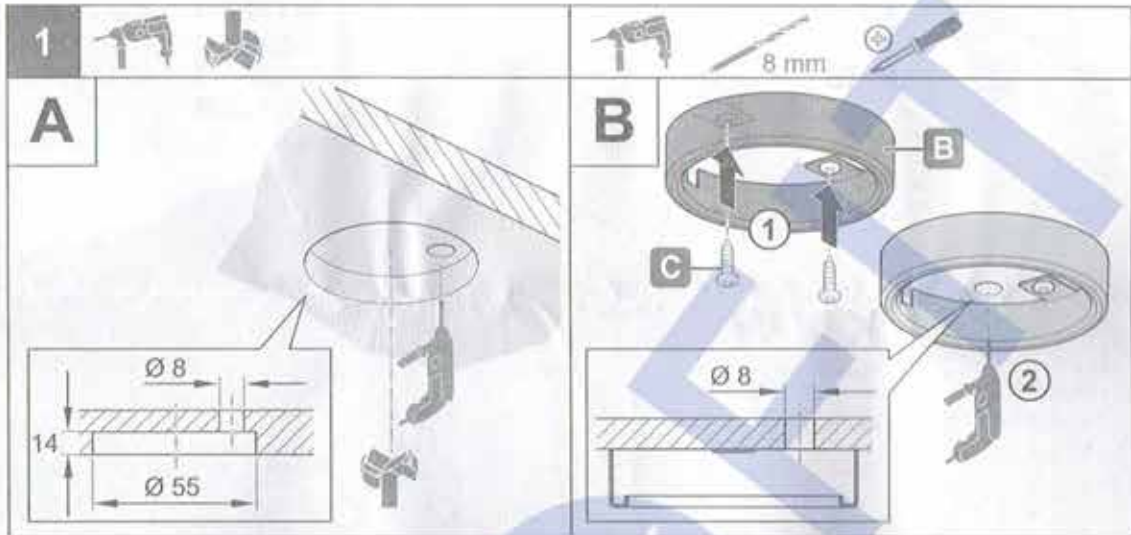
833.72.020 833.72.025  
833.72.021 833.72.030  
833.72.022 833.72.031  
833.72.023 833.72.032  
833.72.024

12V System	K	W	T <sub>A</sub>	mm	mm	
833.72.020 <input type="checkbox"/>	3000 K	3.2 W	-20 °C – +35 °C -4 °F – +95 °F	Ø 65 x 14.7	≥ Ø 75 x 24.7	833.74.900 833.74.901 833.74.913 833.74.914 833.74.917 833.74.918
833.72.023 <input type="checkbox"/>						
833.72.030 <input type="checkbox"/>						
833.72.021 <input type="checkbox"/>	4000 K					
833.72.024 <input type="checkbox"/>						
833.72.031 <input type="checkbox"/>						
833.72.022 <input type="checkbox"/>	6000 K					
833.72.025 <input type="checkbox"/>						
833.72.032 <input type="checkbox"/>						



732.28.284 HDE 11.04.2013

Recess Cabinet Mounted  
LED Strip Lights (Warm White / Cool White)



HDE 11.04.2013

732.28.284



## Recess Cabinet Mounted LED Strip Lights (Warm White / Cool White)



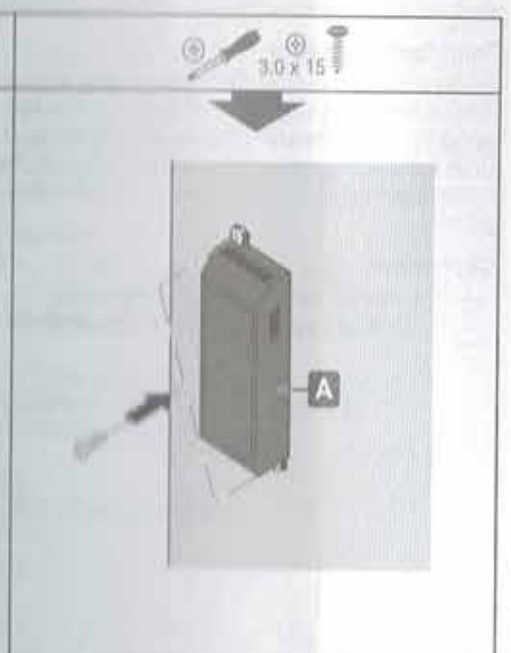
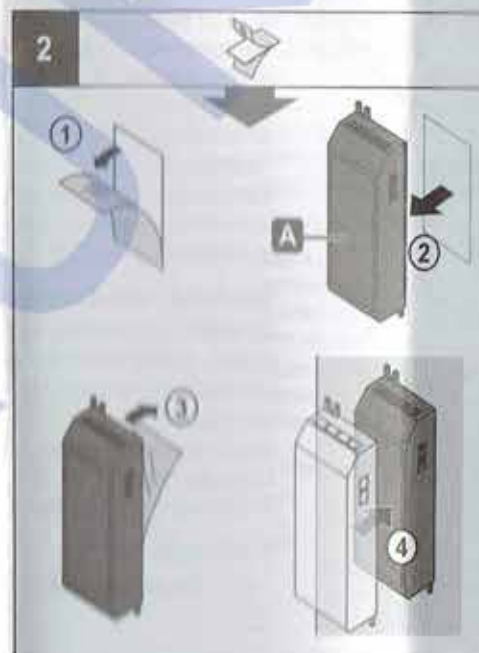
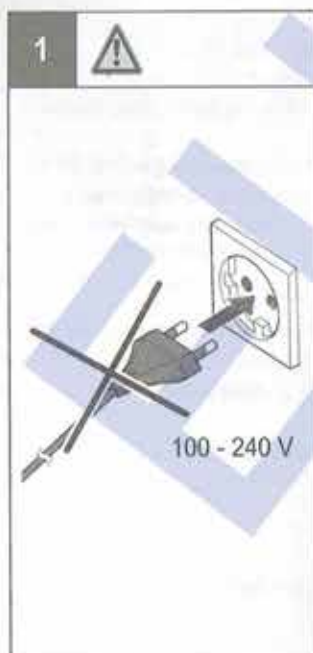
**LED Drivers**  
12 V / 24 V / 350 mA / 700 mA

833.74.900, 833.74.901  
833.77.900, 833.77.901  
833.80.900, 833.80.901  
833.83.900, 833.83.901

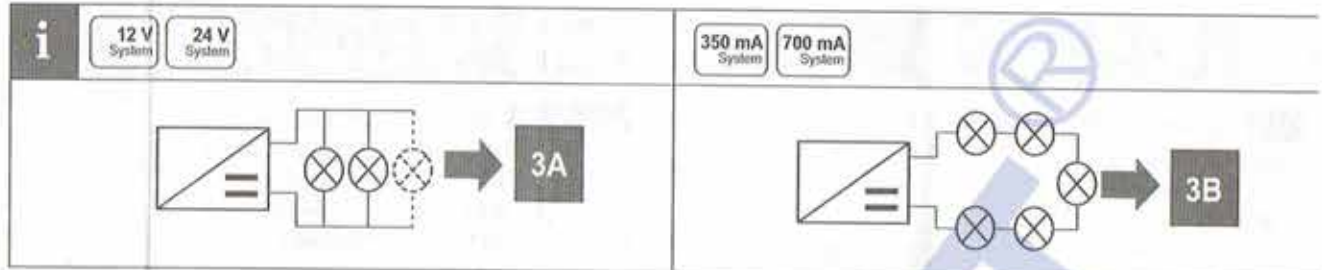
Maße in mm – Dimensions in mm – Dimensiones en mm – Medidas en mm

732.28.380 HDE 18.11.2011

		$V_{in}$	$V_{out}$	$T_A$		
12 V System	833.74.900	100 – 240 V	12 V / 15 W	40 °C (104 °F)	833.89.000 UK	(250 V~)
	833.74.901		12 V / 30 W	45 °C (113 °F)	833.89.001 AU	(250 V~)
24 V System	833.77.900	100 – 240 V	24 V / 15 W	40 °C (104 °F)	833.89.002 EU	(250 V~)
	833.77.901		24 V / 30 W	45 °C (113 °F)	833.89.003 US	(120 V~)
350 mA System	833.80.900	100 – 240 V	350 mA / 4 W	45 °C (113 °F)	833.89.004 JP	(100 V~)
	833.80.901		350 mA / 10 W	45 °C (113 °F)	833.89.005 CN	(250 V~)
700 mA System	833.83.900	100 – 240 V	700 mA / 12 W	45 °C (113 °F)	833.89.006 KR	(250 V~)
	833.83.901		700 mA / 30 W	45 °C (113 °F)	833.89.007 TW	(110 V~)
					833.89.009 EU, AU, CN, TW, RU	(250 V~)
					833.89.050 US, CA	(120 V~)



# Recess Cabinet Mounted LED Strip Lights (Warm White / Cool White)



**3A** 12 V System 24 V System

⊗ 1, 2 ... 6

⊗<sub>1</sub> = ... W  
⊗<sub>2</sub> = ... W  
⊗<sub>6</sub> = ... W  
... W

**833.74.900**  
**833.77.900**  
⊗<sub>1</sub> + ⊗<sub>2</sub> + ... < 15 W

**833.74.901**  
**833.77.901**  
⊗<sub>1</sub> + ⊗<sub>2</sub> + ... < 30 W

**3B** 350 mA System 700 mA System

⊗ 1, 2 ... n

⊗<sub>1</sub> = ... W  
⊗<sub>2</sub> = ... W  
⊗<sub>n</sub> = ... W  
... W

**350 mA System** **833.80.900**  
⊗<sub>1</sub> + ⊗<sub>2</sub> + ... < 4 W

**350 mA System** **833.80.901**  
⊗<sub>1</sub> + ⊗<sub>2</sub> + ... < 10 W

**700 mA System** **833.83.900**  
⊗<sub>1</sub> + ⊗<sub>2</sub> + ... < 12 W

**700 mA System** **833.83.901**  
⊗<sub>1</sub> + ⊗<sub>2</sub> + ... < 30 W

