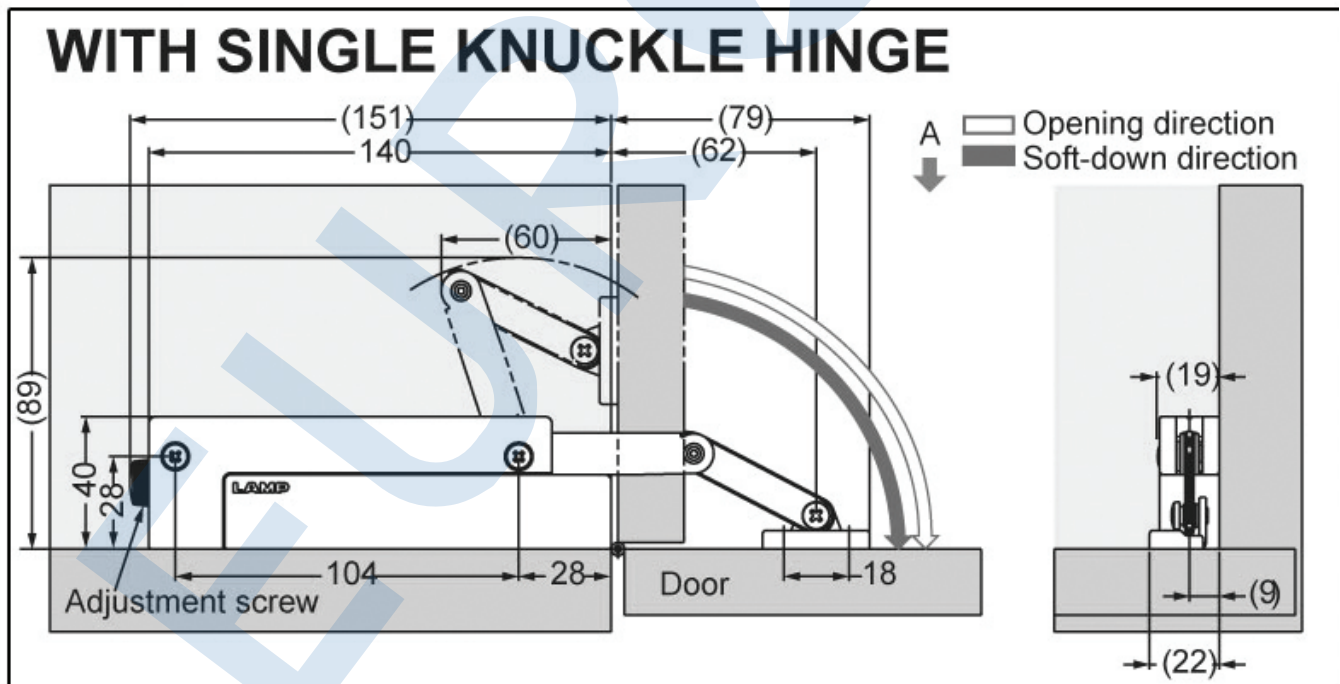
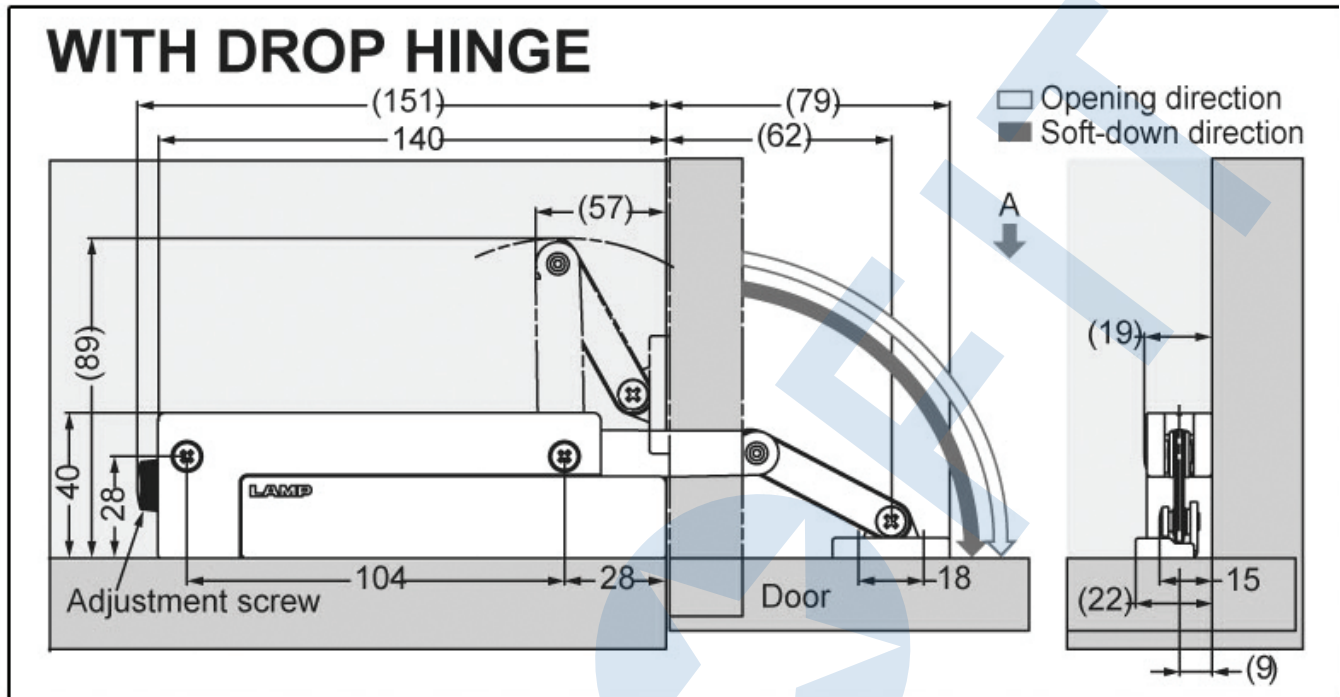


Compact Soft Down Stays (JP_CDS-10-TV-L)



Compact Soft Down Stays (JP_CDS-10-TV-L)

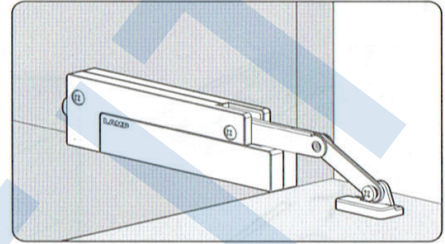
LAMP. CSD-10-TV コンパクトソフトダウンステー 取扱説明書



このたびは、弊社製品をご採用いただきありがとうございます。
取付作業前に本書をよくお読みのうえ、正しく取り付けてください。
取付後は、本書をいつでも取り出せるよう保管してください。

本製品について

- 下開き扉に使用するダンパー付きステーです。
- 左右兼用です。
- 扉閉時には、別途キャッチ・ラッチなどが必要です。

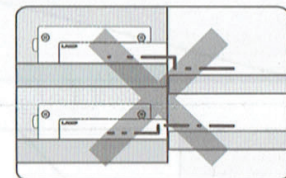
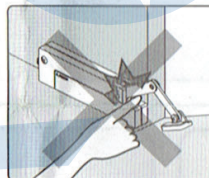
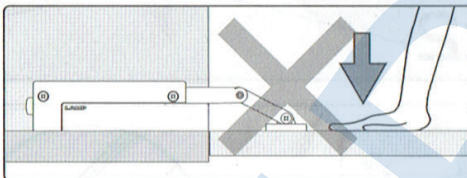


正しく安全に取り付けていただくために

- ⊗ 本記号はしてはいけない行為(禁止行為)であることを告げるものです。
- ⓪ 本記号は、必ず従っていただく内容(強制、指示)であることを告げるものです。

⚠ 注意 この注意事項を守らないと、思わぬけがをしたり、周辺の家財に損害を与えることがあります。

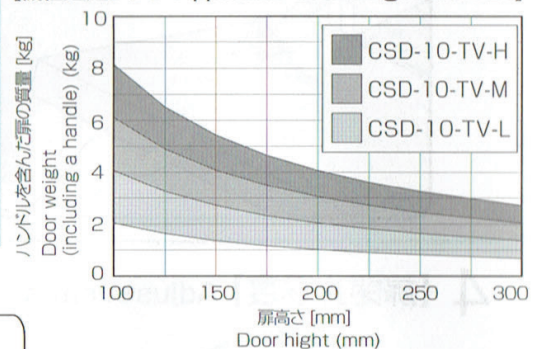
- ⊗ 扉に無理な力を加えないでください。本製品や丁番が破損するおそれがあります。
- ⊗ 本製品を取り扱う際は、本体とアームの間に指を挟むことのないようご注意ください。
- ⊗ アルコールやシンナー、接着剤などの揮発性のものは製品を傷めるので、使用しないでください。
- ⊗ 扉のかぶせ・すき間・左右調整後に取付寸法に従って、本製品を正確に取り付けてください。
- ⓪ 本製品の取付位置は必ず指定寸法をお守りください。また、側板および扉への取り付けは、垂直度を確実に守ってください。
- ⓪ 本製品を取り付けるキャビネットの地板と扉は、段差なく同一面にしてください。段差がつく場合は弊社営業担当までお問い合わせください。
- ⓪ 下開き扉で開いた扉面に荷重がかかる場合は、本ステー以外に荷重を受ける補強材が必要です。
- ⓪ 取付ねじにゆるみがないことを定期的を確認し、緩みがあった場合は増し締めをしてください。



仕様・Specification

機種 Item No.	識別 ID	最大扉モーメント (2本使いの場合は2倍になります) Torque (Figures will be doubled when 2 supports are used.)
CSD-10-TV-H	赤 Red	3.0 ~ 4.0 N·m (30.6 ~ 40.8 kgf·cm)
CSD-10-TV-M	青 Blue	2.0 ~ 3.0 N·m (20.4 ~ 30.6 kgf·cm)
CSD-10-TV-L	黄 Yellow	1.0 ~ 2.0 N·m (10.2 ~ 20.4 kgf·cm)

【機種選定グラフ Applicable door weight and size】



最大扉モーメントの簡易計算方法 Torque Calculation

$$\frac{\text{扉高さ[m]}}{2} \times \frac{\text{ハンドルを含む扉の質量[kg]}}{2} \times 9.8 = \text{最大扉モーメント [N·m]}$$

$$\frac{\text{Door Height[m]}}{2} \times \frac{\text{Door Weight (including a handle) [kg]}}{2} \times 9.8 = \text{Torque Moment [N·m]}$$

※ 扉幅が900mm以上の扉には、扉のたわみなどを考慮し、本製品の2本使いを推奨します。

※ 2 pieces usage will be recommended for the door width over 900 mm.

Compact Soft Down Stays (JP_CDS-10-TV-L)

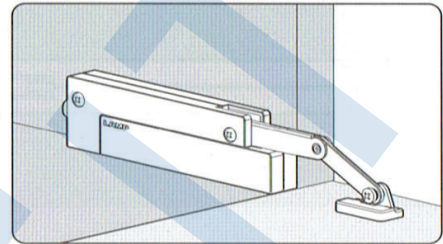
LAMP CSD-10-TV COMPACT SOFT-DOWN STAY Installation

Motion DesignTEC Lapcon

Please read this instruction sheet carefully for proper installation and operation. Incorrect installation and improper use of the product may damage the unit or cause injury.

About the product

- This product is a soft-down stay to be used for downward opening flap door.
- Non-handed.
- Apply catch or latch to keep the door closed.

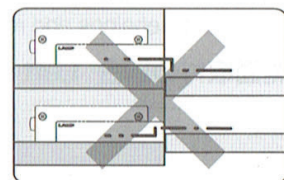
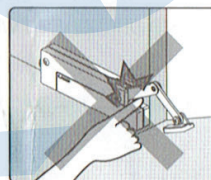
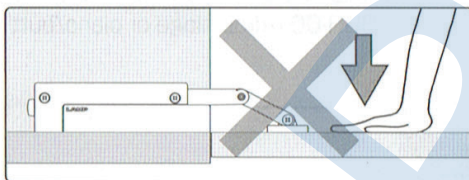


In order to use the product in a safe way

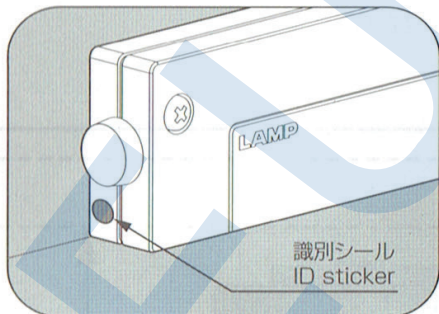
- ⊘ This symbol denotes prohibited actions.
- ⓘ This symbol denotes what must be done.

CAUTION If these cautions are not followed, it may result in injury or damage.

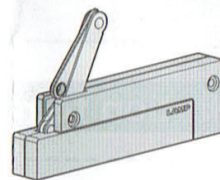
- ⊘ Do not put excessive force to the door as this may result in damage.
- ⊘ Be careful not to pinch your fingers between the arm and main body.
- ⊘ The position adjustment of the door should be carried out before installing this support arm. Otherwise, the arm may be damaged.
- ⓘ Make sure that installation position and specifications are correct.
- ⓘ Note that bottom board of the cabinet and door need to be on the same plane.
- ⓘ Do not place any item / load on the cabinet doors during in the open position. Be sure this matter while doing installation as well.
- ⓘ Make sure to test the screws for slack at regular intervals (one month from first usage, half year and then one time every year is recommended).



梱包内容 Component parts



- 使用可能温度範囲 0℃ ~ 40℃
- Operating temperature 0℃ to 40℃ (32F to 104F)



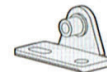
- 本体 : 1個
- Body : 1pc



- 本体取付ねじ : 2本
- Suitable screws on body : 2pcs



- 座金取付ねじ : 2本
- Suitable screws on mounting plate : 2pcs



- 座金 : 1個
- Mounting plate : 1pc



- 座金カバー : 1個
- Mounting plate cover : 1pc

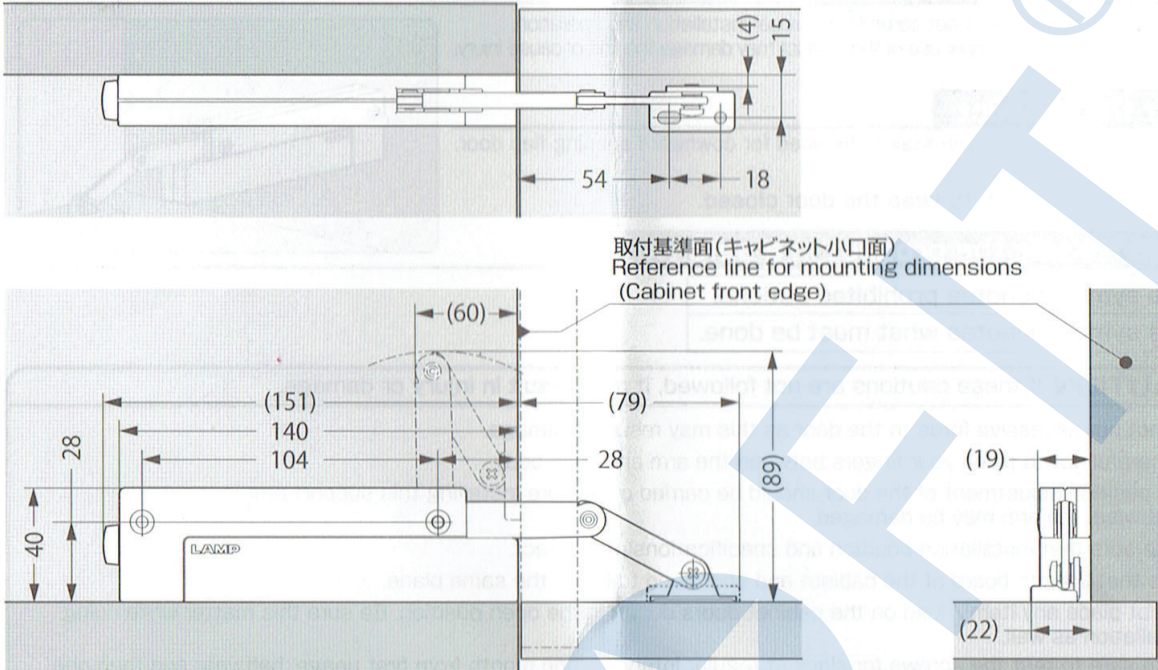


- バインド小ねじ : 1本
- Arm fixing screw : 1pc

- 取扱説明書 (本書) : 1枚
- Installation : 1pc

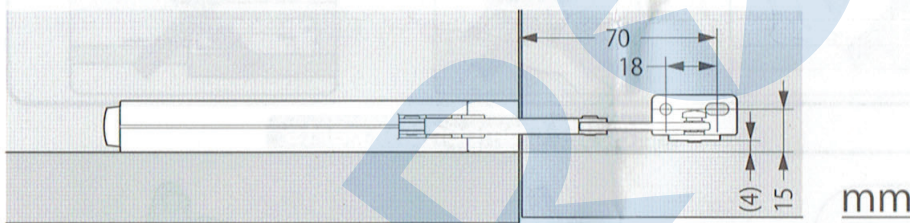
Compact Soft Down Stays (JP_CDS-10-TV-L)

取付寸法図 Installation drawing (右側面取付の場合 Right side)

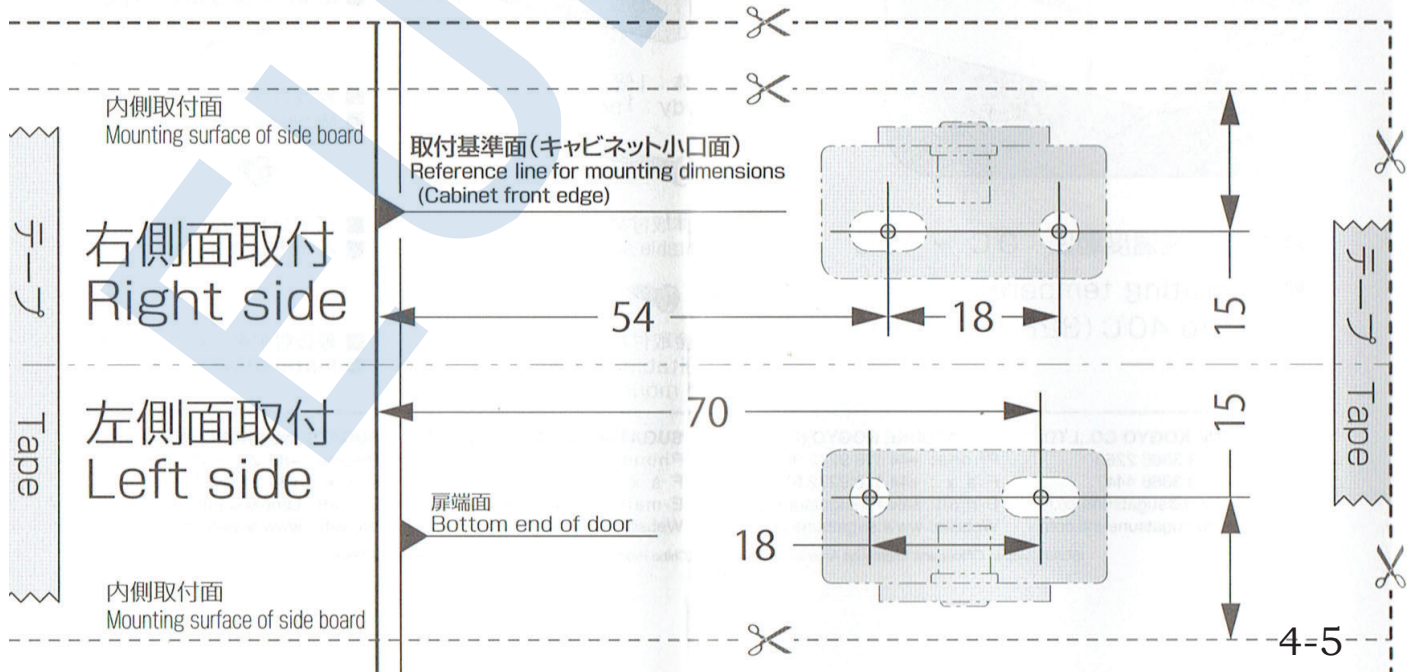


※ドロップ丁番(SDH-001)、一軸丁番どちらを使用した場合でも、取付寸法は取付基準面(キャビネット小口面)が基準となります。
※ Installation dimensions and reference line are unchanged whether using the SDH-001 drop hinge or piano/butt hinge.

◀ 左側面取付の場合 Left side ▶



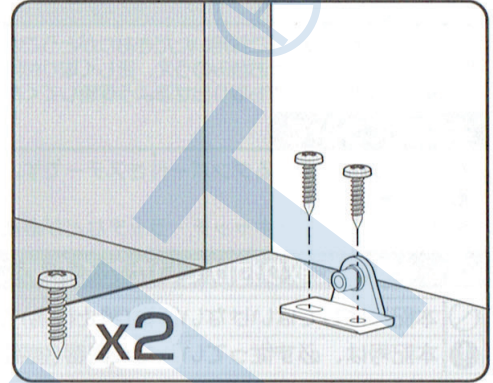
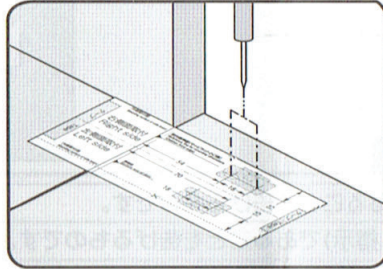
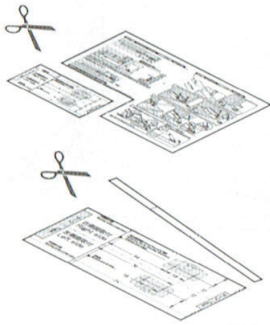
取付テンプレート Installation template



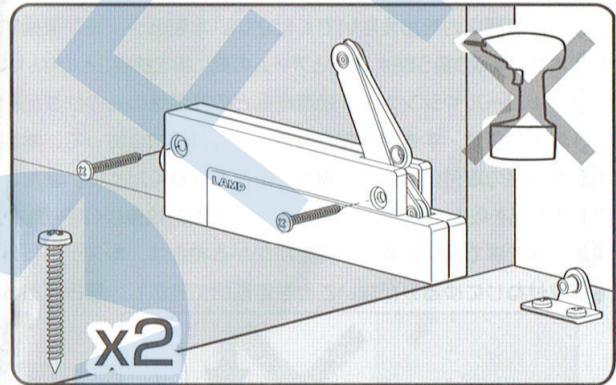
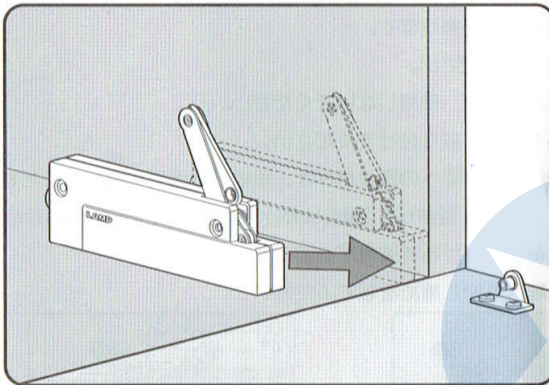
Compact Soft Down Stays (JP_CDS-10-TV-L)

取付手順 Installation (右側面取付の場合 Right side)

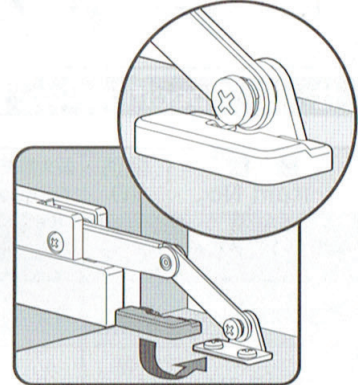
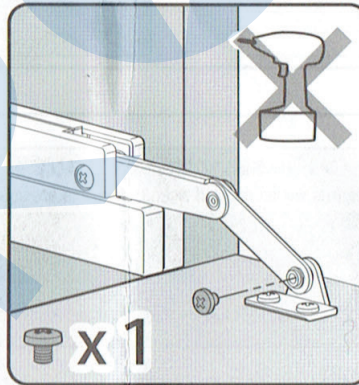
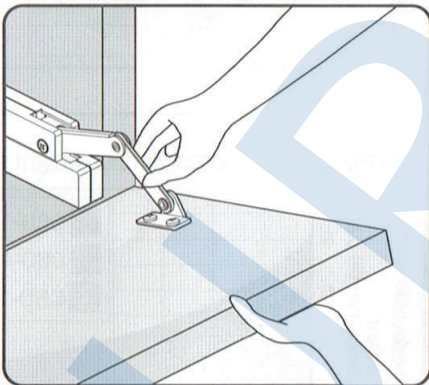
1



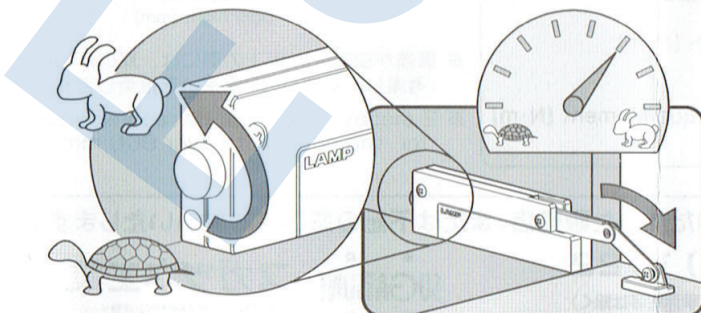
2



3



4 【扉閉止速度】 Adjustment of closing speed



扉を少し持ち上げると、調整ねじが回しやすくなります。
It will be easy to turn the adjust screw if you lift up the door a little.

【座金カバーの取り外し】

How to remove Mounting plate cover

