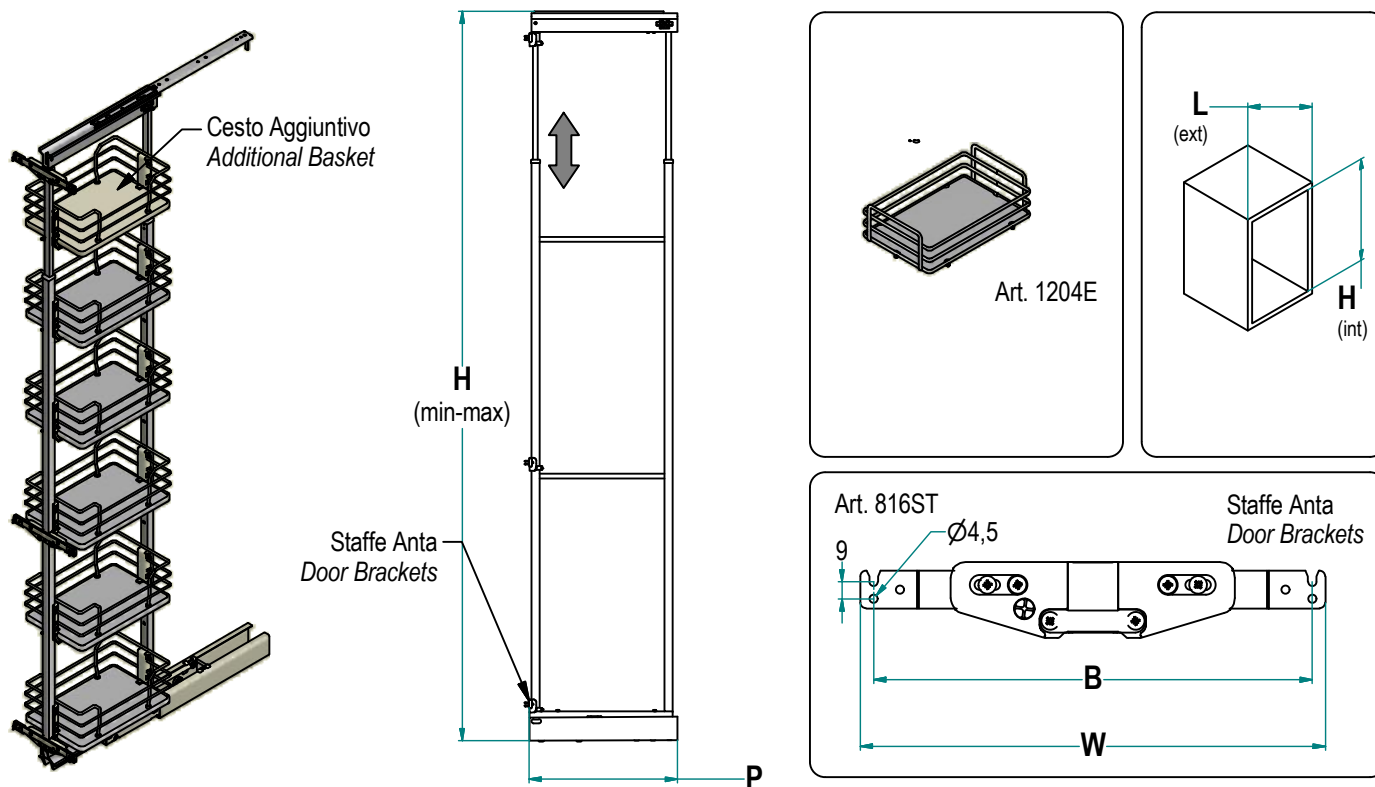


Meccanismi - Mechanisms

 Colonna telescopica ad estrazione totale - *Total extraction telescopic column*
Art. 855

855 A / 15 - 50 G
Larghezza - Width

L [cm]	W [mm]	B [mm]
15	107	87

Profondità - Depth

P [mm]
50

Altezza - Height

Cod.	H min [mm]	H Max [mm]	Cesti / Baskets *
A - Alta/High	1835	2185	5

 Per i Cesti consultare le relative schede tecniche
Regarding baskets consult relative tech sheet

 Possibilità di montaggio cesto aggiuntivo su parte telescopica
Additional basket can be installed on telescopic part
Caratteristiche Principali
Main Features

- o Guida inferiore in carpenteria metallica
- o Estrazione totale
- o Portata Guida: 120 kg
- o Soft Close di serie
- o Cestelli forniti separatamente

- o *Steelwork lower slide*
- o *Total Extractions*
- o *Slide Capacity: 120 kg*
- o *Soft-close as standard*
- o *Basket supplied separately*

Manutenzione
Maintenance

 Pulire con un panno morbido ed asciutto. Evitare l'uso di solventi e/o abrasivi.
Clean with a soft, dry cloth. Avoid using solvents or abrasive.
Istruzioni d'uso
Use manual

 Consultare le INDICAZIONI DI MONTAGGIO per l'installazione del prodotto.
See ASSEMBLY INSTRUCTIONS of product installation.